

เครื่องล้างจานแบบตระกร้าเลื่อนผ่าน
PT ซีรีส์

Top Performance – ประสิทธิภาพการล้าง



Top Performance – ผลลัพธ์การล้างที่ยอดเยี่ยม สำหรับภาชนะบรรจุอาหารทุกประเภท

Winterhalter ได้ตั้งมาตรฐานสำหรับตลาดเครื่องล้างจานแบบตะกร้าเลื่อนผ่าน (Rack Pass Through Dishwashers) ในซีรีส์ GS 500 มานานแล้ว Winterhalter ยังคงพัฒนาเครื่องล้างจานยุคใหม่ให้มีมาตรฐานสูงกว่าเดิม เพื่อประสิทธิภาพที่เหนือกว่า และเป็นผู้นำในตลาดเครื่องล้างจานที่เปี่ยมประสิทธิภาพและความประหยัด:

ยอดเยี่ยม

ผลลัพธ์การล้างที่ไม่มีใครเทียบ

รวดเร็วกว่าอย่างเห็นได้ชัด

ใช้เวลาในการล้างที่สั้นที่สุด เพราะใช้ระบบอุ่นเครื่องที่รวดเร็ว

รับประกันความประหยัด

ความสิ้นเปลืองทรัพยากรที่ต่ำสุดเพราะการใช้พลังงานหมุนเวียนอัจฉริยะ

ไม่ว่าจะเป็นการล้างแก้วน้ำ, จานชามปกติ, ถาด GN 2/1 รวมทั้งกล่องขนาดมาตรฐาน-ภายในห้องครัวต่างๆ มีภาชนะบรรจุอาหารหลากหลายที่ต้องจัดการชำระล้าง เพื่อรองรับความต้องการเหล่านี้ Winterhalter จึงได้พัฒนา PT ซีรีส์ใหม่ขึ้นมา ซึ่งมีสามขนาดให้เลือก

ด้วยรหัสภาพ links / QR ที่อยู่ในโบรชัวร์นี้คุณสามารถเรียกดูภาพเคลื่อนไหวได้
การคำนวณ และข้อมูลอื่นๆ เกี่ยวกับซีรีส์ PT



- ผลิตภัณฑ์การล้างจาน

ยอดเยี่ยม





การล้างจานอย่างสะอาดถูกสุขอนามัยแม้ในช่วงเวลาเร่งด่วน ต้องใช้เครื่องล้างจานระดับมืออาชีพที่เชื่อถือได้ โดยปกติของงานประจำวันในครัว ที่ต้องเผชิญกับความสกปรกอย่างมาก ด้วยนวัตกรรมใหม่ของ Winterhalter PT ซีรีส์ ได้ถูกออกแบบมาโดยคำนึงถึงความต้องการเหล่านี้ ปัจจุบันในการล้างถูกปรับตั้งให้สอดคล้องกันอย่างลงตัว ทำให้ได้ผลลัพธ์การล้างจานที่ยืดหยุ่น ซึ่งไม่เคยมีเครื่องล้างจานรุ่นใดเคยทำได้มาก่อน



ขอข้อมูลเพิ่มเติม:

- แรงแต้นในการล้างจานแบบแปรผัน – ปรับให้เหมาะกับภาชนะได้ อาหารและระดับความสกปรก
- ล้างสะอาด ครอบคลุมทุกพื้นที่
- น้ำในถังล้างที่สะอาดตลอดเวลา

ผลลัพธ์การล้างจานที่สมบูรณ์แบบสำหรับความต้องการระดับสูงสุด



มุมมองของเครื่องล้างจานด้านใน (มองจากด้านบน)

แรงการฉีดล้างที่ปรับให้เหมาะสมกับภาชนะแต่ละประเภท แรงดันน้ำในการฉีดล้างเป็นปัจจัยสำคัญสำหรับการรับประกันผลการล้างจานที่สะอาดถูกหลักอนามัย ด้วยการเลือกโปรแกรมที่เหมาะสม Vario Power จะปรับแรงในการล้างให้เหมาะสมกับภาชนะและระดับความสกปรกโดยอัตโนมัติ จะใช้แรงดันที่ไม่มากกับสิ่งสกปรกเพียงเล็กน้อย และใช้แรงดันที่สูงขึ้นกับสิ่งที่สกปรกมาก เพื่อการถนอมรักษาภาชนะให้ใช้งานได้ยาวนาน Vario Power จึงรับประกันผลลัพธ์การล้างจานที่สะอาดหมดจด

การปรับให้เข้ากับปัจจัยในการล้างจานอื่นๆ

นอกจากการปรับแรงดันน้ำแล้ว Vario Power ยังปรับปัจจัยในกระบวนการล้างจานอื่นๆ ได้แก่ อุณหภูมิ, เวลา, ปริมาณน้ำยาล้างจาน และปริมาณน้ำยาเคลือบแห้ง ด้วยการปรับการทำงานให้เหมาะสม โดยรับประกันผลลัพธ์ที่สมบูรณ์แบบตลอดเวลาไม่ว่าจะสกปรกมากน้อยเพียงใด

ครอบคลุมพื้นที่อย่างสมบูรณ์

แขนฉีดล้างรูปวงรีที่มีการออกแบบหัวฉีดล้างและหัวฉีดตามให้สามารถล้างครอบคลุมพื้นที่ได้สูงสุด ด้วยรูปร่าง ขนาดของท่อฉีด และมุมที่สอดรับกันอย่างเหมาะสมทำให้ได้ผลลัพธ์การล้างจานที่ยอดเยี่ยม รับประกันการล้างในทุกซอกทุกมุมของเครื่องล้างจาน



มุมมองด้านในของถัง (หน้าตัด)

น้ำล้างจานที่สะอาดอยู่ตลอดเวลา

ใน PT ซีรีส์ ใหม่ จะมีการกรองและฝ้าตรวจสอบน้ำล้างจานในกระบวนการทั้งหมดอย่างต่อเนื่อง ส่วนประกอบที่ล้ำสมัย 3 ส่วน ทำให้มีน้ำที่สะอาดอยู่ตลอดเวลา ทั้งยังคงคุณภาพที่ไม่เคยปรากฏมาก่อน:

การกรองแบบไหลเต็มที่ (Full jet filtration) ซึ่งเป็นลิขสิทธิ์เฉพาะของ Winterhalter ประกอบด้วยฝาปิดถังล้าง (tank cover) ครอบกตะแกรง (filter cylinder) และตะแกรงปั๊มดูด (pump inlet filter) สามารถกรองน้ำล้างจานได้ 100% นอกจากนี้ Mediamat ที่พิสูจน์แล้วว่าสามารถคัดแยกสิ่งสกปรกที่ละเอียดที่สุด เช่น กากกาแฟได้ด้วยแรงหนีศูนย์กลาง

เซ็นเซอร์ฝ้าตรวจสอบคุณภาพของน้ำล้างจานอย่างต่อเนื่อง น้ำสะอาดจะถูกเติมลงไปจนถึงตามความจำเป็น และช่วยฟื้นฟูน้ำล้างจานให้สะอาดที่ละขั้นตอน ด้วยวิธีนี้ทำให้เครื่องล้างจานมีผลลัพธ์การล้างจานที่ยอดเยี่ยมและถูกสุขอนามัย

HighTemp – การล้างจานด้วยอุณหภูมิสูง

ด้วยการปรับโปรแกรมอย่างเหมาะสมจะทำให้เป็นไปตามมาตรฐานด้านสาธารณสุข



รวดเร็วกว่าอย่างเห็นได้ชัด





ผลลัพธ์การล้างจานที่สมบูรณ์ในเวลาอันรวดเร็ว - เป็นสิ่งสำคัญสำหรับระบบการจัดการโลจิสติกในครัว
ล้างจาน ภาชนะที่สะอาดต้องนำมาใช้งานได้อีกครั้งในทันที เพื่อลดปริมาณภาชนะและใช้พื้นที่ในการเก็บ
ให้น้อยที่สุด โดยเฉพาะในช่วงโมงเร่งด่วน การจัดการขั้นตอนการล้างจานที่มีประสิทธิภาพมีความจำเป็น
ดังนั้น Winterhalter จึงพัฒนากระบวนการล้างขั้นใหม่ PT ซีรีส์ ใช้เวลาในการล้างจานที่สั้นกว่าโดยให้
ผลลัพธ์การล้างจานที่ยอดเยี่ยม ด้วยนวัตกรรมใหม่ที่ลดระยะเวลาการอุ่นเครื่องและลดระยะเวลาของ
โปรแกรมล้างลง



ความเร็วที่เหนือกว่าด้วย:

- การจ่ายพลังงานที่เหมาะสมตามความต้องการ
- เวลาของโปรแกรมที่สั้นกว่า
- เวลาในการอุ่นเครื่องที่สั้นกว่าอย่างมาก

ความเร็วที่สูงขึ้นสำหรับอัตราการล้างที่มากขึ้น



ภายในของเครื่องล้างจานและส่วนล่าง (หน้าต่าง)

เวลาของโปรแกรมที่สั้นลง

เครื่องล้างจานแบบเลื่อนผ่านของ Winterhalter นำเอาระบบจัดการพลังงานหมุนเวียนมาใช้ ซึ่งช่วยลดระยะเวลาการล้างจานลง สามารถเพิ่มปริมาณการล้างจานขึ้นถึง 28% ต่อชั่วโมง

ด้วยระบบแรงดันน้ำล้างจานแบบแปรผัน VarioPower แชนชนิดล้างรูปวงรีที่ครอบคลุมพื้นที่ และการกรองแบบไหลเต็มที่เป็นลิขสิทธิ์ ทำให้ได้ผลลัพธ์การล้างจานที่ยอดเยี่ยม แม้จะเลือกโปรแกรมการล้างที่สั้นที่สุด

เวลาในการรอที่สั้น

Winterhalter เป็นผู้จำหน่ายรายแรกที่ติดตั้งอุปกรณ์แลกเปลี่ยนความร้อนของน้ำทิ้ง EnergyLight ในเครื่องล้างจาน PT ซีรีส์ทั้งหมด (ยกเว้นรุ่น PT-500) ซึ่งช่วยอุ่นน้ำเข้า ให้มีอุณหภูมิถึงระดับที่ต้องการเร็วขึ้น ทำให้ลดระยะเวลาในการอุ่นน้ำล้างลงได้ถึง 26% สามารถล้างได้อย่างต่อเนื่องในชั่วโมงเร่งด่วน

เวลาในการอุ่นเครื่องที่ลดลง

ระบบจัดการพลังงานแบบแอคทีฟใช้พลังงานที่มีอย่างคุ้มค่าที่สุด เพื่อให้เครื่องล้างจานพร้อมในการใช้งานอย่างรวดเร็ว ซึ่งทำให้เวลาในการอุ่นลดลงถึง 50% เมื่อเปรียบเทียบกับเครื่องล้างจานแบบอื่นแล้ว เครื่องล้างจานซีรีส์ PT พร้อมในการใช้งานรวดเร็วกว่าอย่างเห็นได้ชัด

รับประกันความประหยัด

การอนุรักษ์ทรัพยากรและการประหยัดพลังงานเข้ามามีบทบาทสำคัญสำหรับกระบวนการล้างจาน การตัดสินใจลงทุนซื้อเครื่องล้างจานต้องพิจารณาถึงต้นทุนการดำเนินการ เนื่องจากค่าไฟฟ้า และค่าน้ำประปาที่เป็นปัจจัยสำคัญสำหรับความคุ้มค่า ต้นทุนการดำเนินการที่ต่ำทำให้สามารถคืนทุนได้ในเวลาอันสั้น ด้วยรุ่นประหยัดพลังงานแบบต่างๆ ทำให้ Winterhalter เป็นผู้จำหน่ายรายแรกที่ตั้งมาตรฐานใหม่ในด้านการใช้พลังงานแบบประหยัดตั้งแต่ปี 2007 PT ซีรีส์ เป็นเครื่องล้างจานเงินเนอเรชั่นที่สองที่สร้างขึ้นมารับหน้าที่เป็นผู้นำอีกครั้งด้วยประสิทธิภาพในการใช้พลังงานแบบประหยัด

Winterhalter ได้สร้าง PT ซีรีส์ขึ้นมาเพื่อเป็นผู้นำในด้านความคุ้มค่าทั้ง 3 ด้าน คือ การใช้พลังงานอย่างมีประสิทธิภาพ การนำพลังงานที่ใช้แล้วกลับมาใช้อีก และการใช้ทรัพยากรอย่างประหยัด





- ความคุ้มค่า

ขีดความสามารถที่เพิ่มขึ้นด้วยเงินที่น้อยกว่า

การใช้พลังงานอย่างมีประสิทธิภาพ

เป็นครั้งแรกในอุตสาหกรรมที่ Winterhalter ได้ติดตั้งระบบแลกเปลี่ยนความร้อนหมุนเวียน ในเครื่องล้างจาน PT ซีรีส์ทั้งหมด (ยกเว้นรุ่น PT-500) อุปกรณ์แลกเปลี่ยนความร้อนน้ำทิ้ง EnergyLight ซึ่งช่วยอุ่นน้ำเข้า ให้มีอุณหภูมิถึงระดับที่ต้องการเร็วขึ้น ทำให้ประหยัดและลดต้นทุนด้านพลังงานลงถึง 10%

การใช้พลังงานที่ใช้แล้วอย่างสอดคล้อง

นอกจากนี้ยังสามารถติดตั้งอุปกรณ์แลกเปลี่ยนความร้อนน้ำทิ้งขนาดใหญ่และอุปกรณ์แลกเปลี่ยนความร้อนอากาศระบายออกเพิ่มเติมเป็นตัวเลือกได้ รุ่น EnergyPlus ใช้ทั้งพลังงานความร้อนจากน้ำทิ้งและอากาศระบายออก ในการอุ่นน้ำเข้าทั้งสองระบบ ค่าใช้จ่ายในการทำงานลดลงถึง 20% ต่อรอบการล้าง เนื่องจากอากาศไหลออกลดลงมากกว่าครึ่งหนึ่ง ทำให้ไม่จำเป็นต้องลงทุนสำหรับชุดระบายอากาศไหลออกเพิ่มเติม*¹

รุ่น EnergyPlus ต่างๆ คุ้มค่าต่อการลงทุนเพื่อประหยัดพลังงานระยะยาว: ต้นทุนที่เพิ่มขึ้นเมื่อเลือกใช้แบบ EnergyPlus สามารถคืนทุนได้ในระยะเวลาอันสั้น คำนวณจุดคุ้มทุนของคุณได้จาก Link ด้านล่างนี้



การใช้ทรัพยากรอย่างประหยัด

ด้วยระบบล้างจานที่มีมอเตอร์ขับเคลื่อนใหม่ที่ได้รับการจดสิทธิบัตร (ทางเลือกเสริม) ทำให้ไม่มีความจำเป็นต้องใช้น้ำสะอาดสำหรับการหมุนของแขนฉีดล้างจานอีกต่อไป มอเตอร์ขับเคลื่อนที่ล้ำสมัยนี้ลดปริมาณน้ำล้างในรุ่นมาตรฐานลงอย่างเห็นได้ชัด และทำให้ลดต้นทุนลงประมาณ 12% ต่อหนึ่งรอบการล้างจาน ระบบล้างจานที่สมบูรณ์แบบนี้รับประกันผลลัพธ์การล้างจานที่ยอดเยี่ยมแม้จะใช้น้ำสะอาดที่น้อยลง

ความคุ้มค่าสูงสุด

หากเลือกใช้เครื่องล้างจานแบบระบบ EnergyPlus ร่วมกับระบบการล้างจานที่มีมอเตอร์ขับเคลื่อนแบบใหม่ในรุ่น PT นั้นจะทำให้สามารถประหยัดได้มากถึง 32% เมื่อเทียบกับเครื่องล้างจานประเภทเดียวกัน

*¹ โปรดคำนึงถึงข้อกำหนดที่บังคับใช้สำหรับการถ่ายเทและระบายอากาศในห้องครัว



ด้วยเครื่องคำนวณการดำเนินการที่เป็นนวัตกรรมทำให้คุณสามารถคำนวณต้นทุนการดำเนินการและการใช้ CO₂ ของ PT รุ่นต่างๆ อย่างง่ายดาย คุณสามารถพบเครื่องคำนวณนี้พร้อมกับรูปภาพเคลื่อนไหวที่น่าสนใจสองรูปสำหรับหัวข้อ "ระบบการล้างที่ขับเคลื่อนด้วยมอเตอร์" และ "EnergyPlus" ได้ใน PT-Scout (www.winterhalter.biz/pt-scout) เช่นกัน



รับประกันความประหยัดด้วย:

- ประสิทธิภาพในการใช้พลังงานสูงสุด
- การใช้พลังงานที่ใช้อย่างสอดคล้อง
- การใช้ทรัพยากรต่ำสุด
- ต้นทุนการดำเนินการที่ลดลง

- เป็นมิตรต่อผู้ใช้และเหมาะสมกับสตรีระ

ใช้งานอย่างง่ายดาย

เครื่องล้างจานต้องใช้งานง่ายและเข้าใจได้ง่าย โดยเฉพาะพนักงานที่มีการสลับเปลี่ยนบ่อยครั้งและพนักงานใหม่ต้องสามารถใช้งานได้ทันที เครื่องล้างจานแบบเลื่อนตะกร้าผ่าน PT ซีรีส์ ใหม่ของ Winterhalter ใช้งานง่ายด้วยการสั่งงานด้วยสัญลักษณ์

เครื่องล้างจานมีระบบการควบคุมหลายขั้นตอน สามารถตรวจสอบข้อผิดพลาด รายงานผล และสามารถแก้ไขเองได้บางส่วนด้วย ทำให้การทำงานในแต่ละวันของพนักงานง่ายขึ้นอย่างมาก และลดความเสียหายอันเกิดจากการสั่งงานผิดพลาดลง

ความสมบูรณ์แบบไม่เพียงระบบการควบคุมการสั่งงานเท่านั้น แต่รวมถึงการคำนึงถึงความเหมาะสมกับสตรีระผู้ใช้งาน รวมทั้งลดการเกิดมลภาวะในห้องล้างจานอีกด้วย





- เป็นมิตรต่อผู้ใช้และเหมาะสมกับสตรีระ



การใช้งานที่ง่ายตายด้วย:

- ปุ่มควบคุมง่ายต่อการใช้งาน
- โปรแกรมล้างจานที่ปรับให้เหมาะสมอย่างสมบูรณ์
- บรรยากาศในห้องครัวล้างจานที่ดีขึ้น
- การออกแบบที่เหมาะสมกับสตรีระ

ความสะดวกสบายสูงสุดและความปลอดภัยที่เพิ่มขึ้น



การใช้งานที่ง่ายดายที่สุด

สั่งงานด้วยจอภาพแบบสัมผัส แสดงรูปภาพ ใช้งานง่าย สามารถเลือกโปรแกรมมาตรฐานตามลักษณะของภาชนะหรือระดับความสกปรกได้ ซึ่งสามารถทำได้ง่ายดายด้วยการกดที่รูปสัญลักษณ์ที่เหมาะสม ปัจจัยต่างๆ ในการล้างจานเช่น แรงแต้นน้ำ, ปริมาณน้ำยาล้างจาน, อุณหภูมิ และเวลาจะถูกปรับอย่างเหมาะสมโดยอัตโนมัติ

รายงานผลด้วยภาพและเสียง เมื่อเครื่องเกิดขัดข้อง เช่น แชนจิดล้างถูบล็อก หรือน้ำยาล้างจานหมด ทำให้พนักงานทราบและสามารถแก้ไขข้อผิดพลาดได้ทันที ดังนั้นจึงรับประกันผลลัพธ์การล้างจานที่ถูกต้องอนามัย

ระบบการป้องกันด้วยการใส่ PIN ในระดับหัวหน้าครัว เพื่อให้สามารถเข้าถึงข้อมูลการบันทึกการใช้งานของเครื่อง เพื่อใช้ในการดำเนินการเกี่ยวกับเกี่ยวกับสุขอนามัย เช่น การขาดน้ำยาทำความสะอาด พฤติกรรมการใช้เครื่องล้างจาน และการทำงานที่ผิดพลาดจะถูกบันทึกไว้



ภายในเครื่องล้างจานจะเห็นแชนจิดล้างจาน (มองจากด้านบน)

บรรยากาศในห้องที่สะดวกสบาย

รุ่น EnergyPlus ช่วยลดอุณหภูมิและความชื้นของอากาศที่ปล่อยออกมา ทำให้อากาศในห้องล้างจานดีขึ้นอย่างต่อเนื่อง

การออกแบบเพื่อความเหมาะสมกับสรีระ

การออกแบบเครื่องล้างจานที่คำนึงถึงสรีระของผู้ใช้ ช่วยให้การทำงานง่ายขึ้น มือจับที่เป็นเอกลักษณ์และเหมาะสมกับสรีระของผู้ใช้ และฝาเครื่องที่เปิดได้เองโดยอัตโนมัติ(สามารถเลือกได้สำหรับ PT-M/PT-L, ไม่มีสำหรับ PT-XL) ทำให้ผู้ใช้สามารถใช้งานเครื่องได้อย่างต่อเนื่องเป็นเวลานานๆ อีกทั้งยังสามารถตั้งเวลาเพื่อเปิด-ปิดเครื่องได้

ทำให้การทำงานประจำวันของพนักงานในครัวง่ายขึ้น จากโปรแกรมพิเศษที่เป็นนวัตกรรม และการออกแบบภายในของเครื่องล้างจานที่ถูกต้องอนามัย



• อุปกรณ์ติดตั้ง

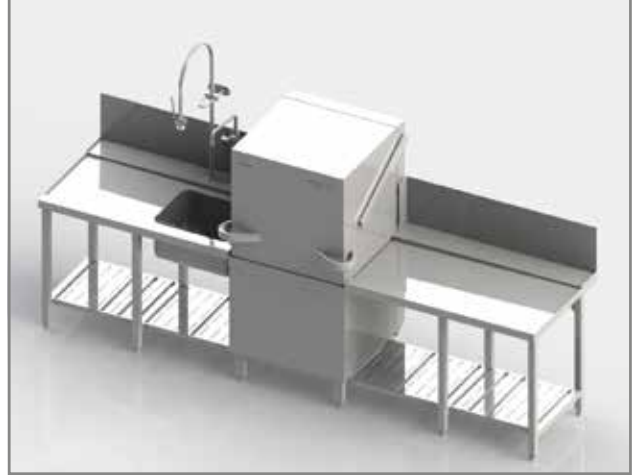
PT Series (PT ซีรีส์)	PT-M	PT-L	PT-XL
ผลลัพธ์การล้างจาน / ความเร็ว (cleaning result / speed)			
แขนฉีดล้างรูปวงรีและหัวฉีดแบบพิเศษ (elliptical wash fields with special jet geometry)	●	●	●
การปรับแรงดันการฉีดให้เหมาะสม Vario Power (VarioPower washing pressure adjustment)	●	●	●
การกรองแบบไหลเต็มที่: ฝาปิดถัง, กระจอกตะแกรง, ตะแกรงบีมุดพร้อมกับการสอบถามด้านความปลอดภัย, Mediamat (full-flow filtration: tank cover, filter cylinder, pump inlet filter with safety prompt, Mediamat)	●	●	●
เซ็นเซอร์จับความขุ่น (clouding sensor)	●	●	●
อุปกรณ์จ่ายน้ำยาล้างจาน (integrated detergent dosing device)	○	○	○
อุปกรณ์จ่ายน้ำยาเคลือบแห้ง (integrated rinse aid dosing device)	●	●	●
ติดตั้งอุปกรณ์ลดความกระด้าง (integrated softener)	○	○	○
ระบบจัดการพลังงานแบบแอคทีฟ (active energy management)	●	●	●
ความคุ้มค่า (economy)			
การใช้ความร้อนที่ซ้ำแล้ว (EnergyLight heat recovery)	●	●	●
การใช้ความร้อนที่ซ้ำแล้ว (EnergyPlus heat recovery)	○	○	○
ระบบล้างที่ขับเคลื่อนด้วยมอเตอร์ (มอเตอร์แม่เหล็ก) (driven rinse system, magnetic drive)	○	○	○
โปรแกรมพิเศษ ECO (ECO special programme)	●	●	●
ความเป็นมิตรกับผู้ใช้และความเหมาะสมกับสรีระ (user-friendly and ergonomic)			
หน้าจอแบบสัมผัส (touchscreen)	●	●	●
การสั่งงานด้วยปุ่มเดียวที่มีรหัสสีพร้อมหน้าจอแสดงขั้นตอนการทำงาน (colour-coded single-button control with progress display)	●	●	●
โปรแกรมเพื่อล้างแก้วน้ำ จาน ภาชนะในร้านอาหารขนาดเล็ก และช้อนส้อม (glass, dishes, bistro, cutlery software)	●	●	●
โปรแกรมแบบสั้นและแบบเข้มข้น (short and intensive programmes)	●	●	●
โปรแกรมทำความสะอาดพื้นฐานสำหรับภาชนะใส่อาหาร (basic cleaning programme for dishes)	●	●	●
โปรแกรมพิเศษ Silence (special programme Silence)	●	●	●
โปรแกรมทำความสะอาดด้วยตนเอง (guided self-cleaning programme)	●	●	●
โปรแกรมขจัดคราบตะกอนสำหรับเครื่องล้างจาน (machine descaling programme)	●	●	●
ตั้งเวลาเปิดเครื่องโดยอัตโนมัติ (time-controlled automatic start-up)	●	●	●
ตั้งเวลาปิดเครื่องโดยอัตโนมัติ (time-controlled automatic shut-off)	●	●	●
เสียงเตือน (audible event signaling)	●	●	●
แจ้งเตือนเมื่อน้ำยาล้างจาน น้ำยาเคลือบแห้งหมด (separate container empty indicator for detergent / rinse aid)	●	●	●
แจ้งเตือนเมื่อแขนฉีดถูกบล็อก (wash fields blocked error message)	●	●	●
แจ้งเตือนเมื่อเกลือหมด (สำหรับรุ่นที่ติดตั้งอุปกรณ์ลดความกระด้างของน้ำ) (lack of salt error message (with integrated softener))	○	○	○
หน้าจอแสดงระยะเวลาการบำรุงรักษา แจ้งเตือนเมื่อถึงเวลาการตรวจเช็ค (maintenance interval indicator)	●	●	●
การป้องกันข้อมูลด้วยระบบ PIN สำหรับหัวหน้าครัว (PIN-protected chef level)	●	●	●
การป้องกันข้อมูลด้วยระบบ PIN สำหรับช่างเทคนิค (PIN-protected service technician level)	●	●	●
การบันทึกข้อมูลการใช้งานของเครื่อง (integrated hygiene and operating logbook)	●	●	●
คู่มือการใช้งานภาพเคลื่อนไหวและเคล็ดลับการล้างจาน (animated operating instructions and washing tips)	●	●	●
การบันทึกข้อมูลผู้ติดต่อ ช่างเทคนิคบริการ และผู้จำหน่ายน้ำยา (contact data for service technician and chemical suppliers stored)	●	●	●
ฝาปิดมีฉนวนและล็อกตำแหน่งการเปิด (double skinned hood with lock position)	●	●	●
ระบบเปิดฝาอัตโนมัติ (automatic hood opening)	○	○	-
ระบบเริ่มการทำงานอัตโนมัติโดยปิดฝาเครื่อง (automatic hood start)	●	●	●
ถังล้างไร้รอยต่อ (deep-drawn hygienic tank)	●	●	●
ตัวทำความร้อนแบบเรียบ (hygiene tank heater)	●	●	●
รางบังคับทิศทางตะกร้าทำความสะอาดง่าย (hygienic rack guide)	●	●	●
อื่นๆ (miscellaneous)			
TwinSet (การใช้งานร่วมกันของเครื่องล้างจาน PT 2 ชุด) (TwinSet, combination of 2 PT machines)	○	○	-
รุ่น Cool (การล้างจานด้วยน้ำเย็น) (Cool version, cold water rinse)	○	○	○
รุ่น HighTemp (HighTemp version)	○	○	○
3. เครื่องจ่ายน้ำยา (third dosing device)	○	○	○
บีมืดล้างที่ฉีดอย่างราบรื่น (soft start for washing pump)	●	●	●
Thermostopp สำหรับความปลอดภัยที่ถูกสุขลักษณะ (thermostop for hygienic safety)	●	●	●
มีปั๊มน้ำทิ้ง (drain pump)	●	●	●
มีปั๊มเพิ่มแรงดันฉีดล้าง (rinse booster pump)	●	●	●
เซ็นเซอร์จับการรั่วไหล (leak sensor)	●	●	●
ใช้ไฟได้หลายเฟส (multiphasing)	●	●	●
ช่องเชื่อมต่อสำหรับอุปกรณ์จ่ายน้ำยาภายนอก (transfer strip for external dosing units)	●	●	●
เอาต์พุตหลายฟังก์ชันในฐานะอินเตอร์เฟซสำหรับอุปกรณ์ภายนอก (multifunctional output as an interface to external devices)	●	●	●
อินเตอร์เฟซตามมาตรฐาน DIN 18875 สำหรับการเชื่อมต่อกับระบบจัดการพลังงาน	○	○	○

ตัวอย่างการวางแผนสำหรับซีรีส์ PT

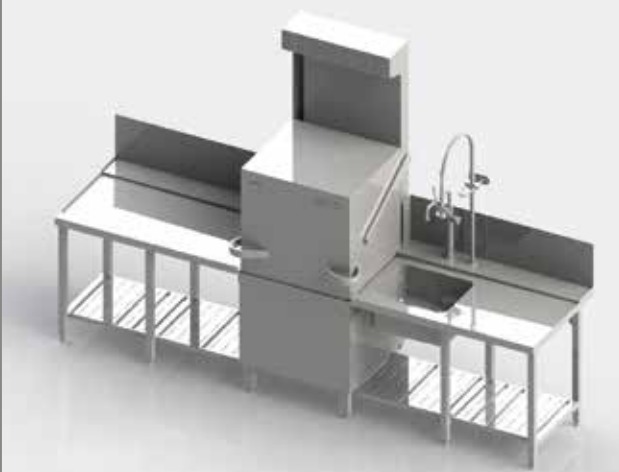
PT-M การติดตั้งที่มุม ทิศทางการเคลื่อนที่จากทางขวาไปด้านหน้า



PT-L ทิศทางการเคลื่อนที่จากซ้ายไปขวา



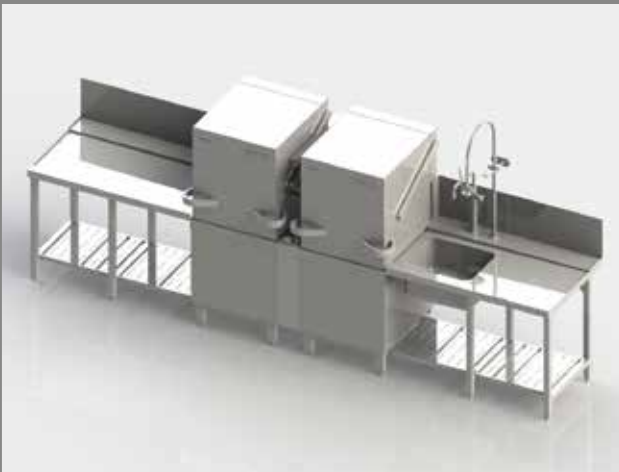
PT-L EnergyPlus ทิศทางการเคลื่อนที่จากขวาไปซ้าย



PT-XL การติดตั้งที่มุม ทิศทางการเคลื่อนที่จากด้านหน้าไปทางขวา



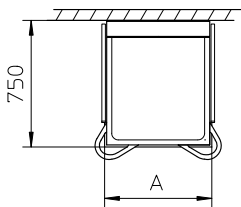
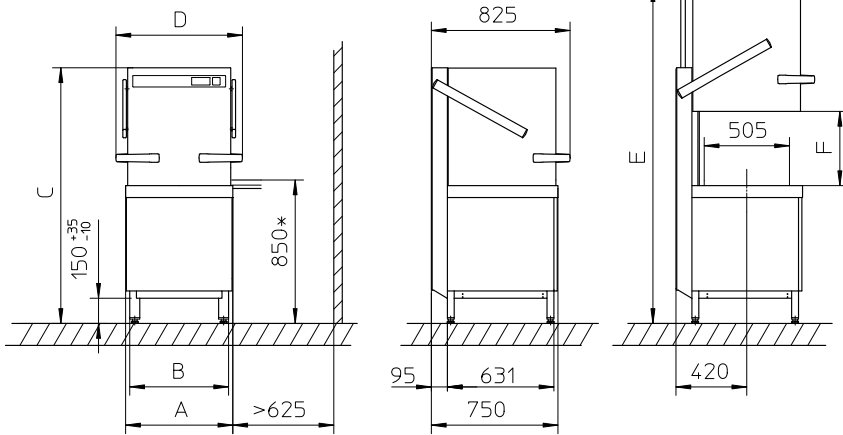
PT-M TwinSet ทิศทางการเคลื่อนที่จากขวาไปซ้าย



PT-M TwinSet การติดตั้งที่มุม ทิศทางการเคลื่อนที่จากขวาไปด้านหน้า

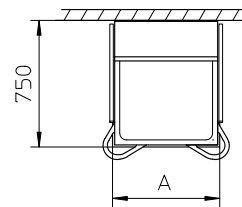
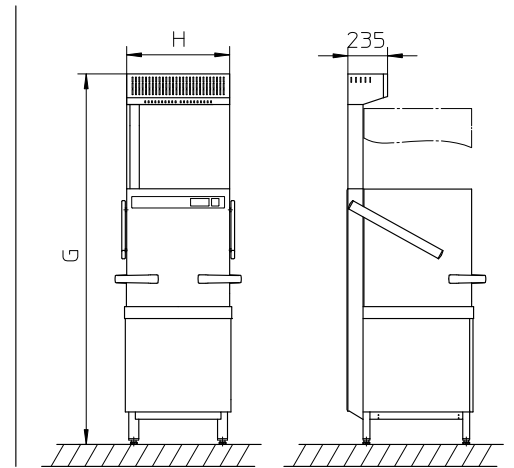


ไม่มี EnergyPlus

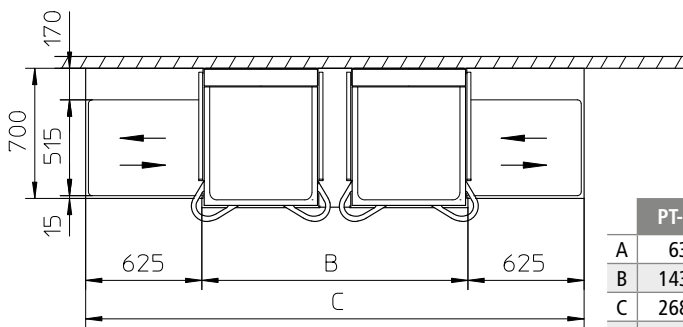
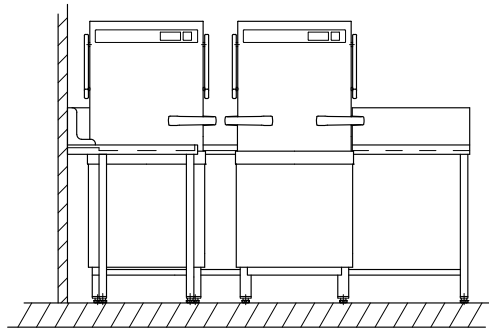
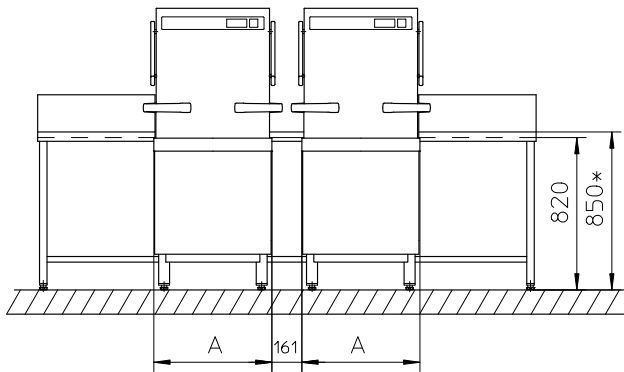


	PT-M	PT-L	PT-XL
A	635	735	735
B	585	685	685
C	1515	1515	1635
D	750	850	850
E	1995	1995	2235
F	440	440	560
G	2195	2195	2435
H	610	710	710

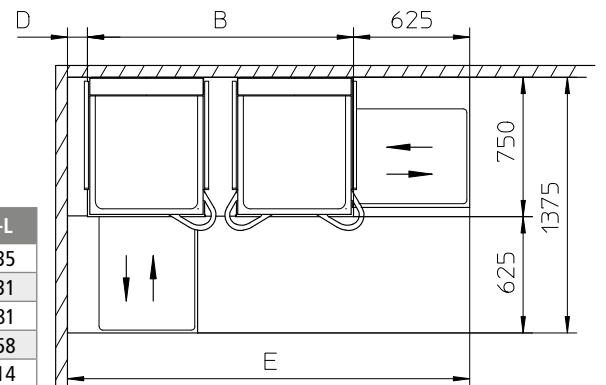
มี EnergyPlus



ขนาดและรุ่นการติดตั้งของ PT TwinSet



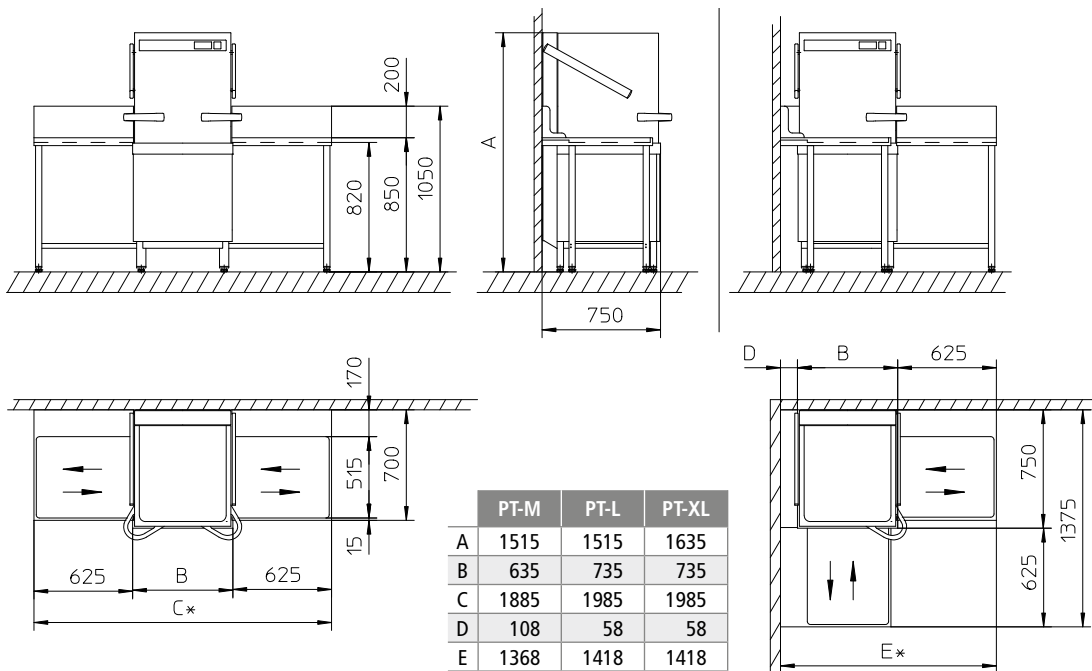
	PT-M	PT-L
A	635	735
B	1431	1631
C	2681	2881
D	108	58
E	2164	2314



* ความสูงในการทำงาน มีตัวเลือก 900 มม. เช่นกัน นอกจาก 850 มม. ขนาดในแนวตั้งสูงขึ้น 50 มม. รุ่นการติดตั้ง ดูหน้า 23

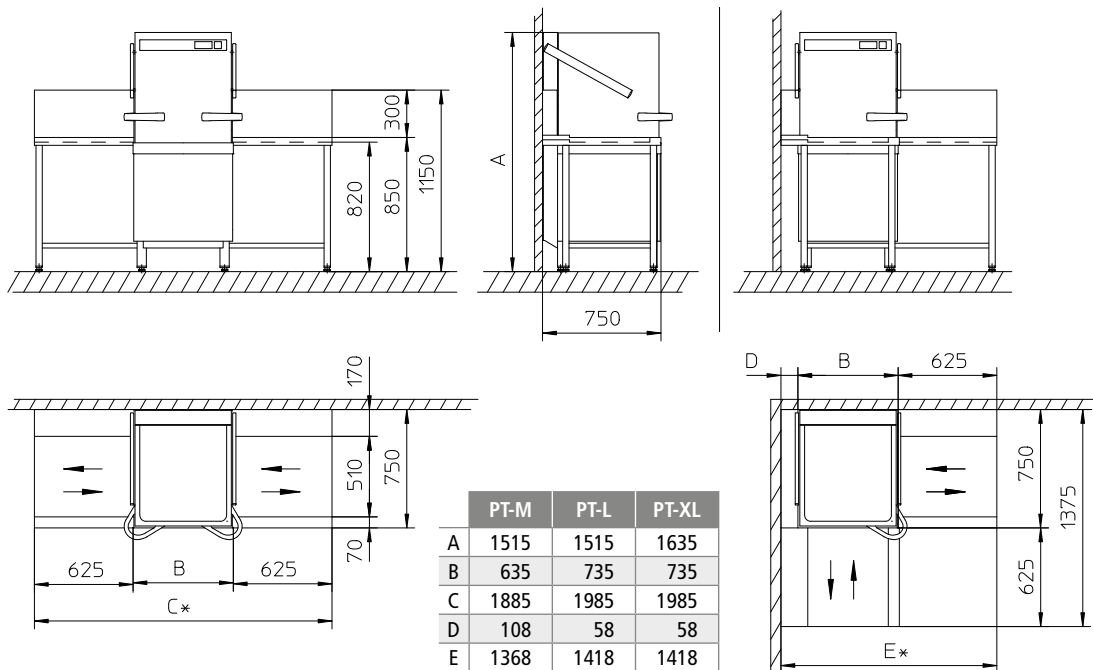
ความลึกของโต๊ะ: 700 มม./ความยาวของโต๊ะ: 625 มม. และ 1,200 มม.

ความสูงของโต๊ะ มีตัวเลือก 900 มม. เช่นกัน นอกจาก 850 มม. ความลึกของโต๊ะ 800 มม. มีจำหน่ายตามสั่ง



ความลึกของโต๊ะ: 750 มม./ความยาวของโต๊ะ: 625 มม. – 2,900 มม.

ความสูงของโต๊ะ มีตัวเลือก 900 มม. เช่นกัน นอกจาก 850 มม. ความลึกของโต๊ะ 800 มม. มีจำหน่ายตามสั่ง



*ขนาด C และ E ไม่ขึ้นกับความยาวของโต๊ะ ที่แสดงคือความยาวโต๊ะ 625 มม.

• ข้อมูลทางเทคนิค

ข้อมูลทางเทคนิค (technical data)

PT ซีรีส์ (PT Series)		PT-M	PT-L	PT-XL
จำนวนโปรแกรม (number of programmes)		ถึง 3 โปรแกรม (+โปรแกรมพิเศษ)		
ปริมาณการล้างตามทฤษฎี (theoretical capacity) [ตระกร้า/ชม.] (racks/h)		แตกต่างกันไปตามซอฟต์แวร์ ดูหน้า 25 ด้านบน		
ความสิ้นเปลืองน้ำ (water consumption)				
ความจุของถัง (tank capacity) [l]		35	35	35
ปริมาณน้ำล้างที่ใช้ต่อครั้ง (rinse water consumption per cycle) [l]		แตกต่างกันไปตามซอฟต์แวร์ ดูหน้า 25 ด้านบน		
ข้อมูลด้านอุณหภูมิ (temperatures)				
อุณหภูมิในถังล้าง (tank temperature) [°C]		แตกต่างกันไปตามซอฟต์แวร์ ดูหน้า 25 ด้านบน		
อุณหภูมิน้ำที่ใช้ล้างสุดท้าย (rinse temperature) [°C]		แตกต่างกันไปตามซอฟต์แวร์ ดูหน้า 25 ด้านบน		
ขนาด (dimensions)				
กว้าง (width) [มม.]		635	735	735
ความลึก (depth) [มม.]		750	750	750
ความสูงขณะปิดฝา (height with hood closed) [มม.]		1,515	1,515	1,635
ความสูงรวมขณะเปิดฝา (height with hood open) [มม.]		1,995	1,995	2,235
ความสูงของรุ่น EnergyPlus (height for EnergyPlus design) [มม.]		2,195	2,195	2,435
ความสูงสำหรับการปฏิบัติงาน (working height) [มม.]		850	850	850
ความสูงของทางเข้า (clear entry height) [มม.]		440	440	560
ขนาดตะกร้า (rack dimensions) [มม.]		500 x 500	500 x 600	500 x 600
ข้อมูลทางไฟฟ้า (electrical specifications)				
ค่าการจ่ายไฟโดยรวม (total connected load)				
- 3 เฟส (three-phase AC) [kW]		แตกต่างกันไปตามประเทศและการป้องกัน ดูหน้า 25 ด้านล่าง		
- กระแสไฟอื่น (alternating current) [kW]		แตกต่างกันไปตามประเทศและการป้องกัน ดูหน้า 25 ด้านล่าง		
การป้องกัน (fuse protection) [A]		แตกต่างกันไปตามประเทศและการป้องกัน ดูหน้า 25 ด้านล่าง		
ปั๊มหมุนเวียน P1 (circulating pump P1) [kW]		1.0	1.5	1.5
ตัวทำความร้อนถังล้าง (tank heating) [kW]		2.5	2.5	2.5
ตัวทำความร้อนในรุ่น Cool (tank heating for Cool design) [kW]		2 x 2.5	2 x 2.5	2 x 2.5
ตัวทำความร้อนหม้อต้ม (boiler heating)				
- 3 เฟส (three-phase AC) [kW]		แตกต่างกันไปตามประเทศและการป้องกัน ดูหน้า 25 ด้านล่าง		
- กระแสไฟอื่น (alternating current) [kW]		แตกต่างกันไปตามประเทศและการป้องกัน ดูหน้า 25 ด้านล่าง		
ข้อมูลอื่น ๆ (other information)				
อุณหภูมิน้ำเข้าสูงสุด (max. water inlet temperature) [°C]		60	60	60
แรงดันน้ำเข้าที่รองรับ (required water flow pressure) [บาร์/ kPA]		1.0 – 6.0 / 100 – 600	1.0 – 6.0 / 100 – 600	1.0 – 6.0 / 100 – 600
แรงดันน้ำไหลที่ต้องการในรุ่น EnergyPlus (water flow pressure required for EnergyPlus design) [บาร์/ kPA]		1.5 – 6.0 / 150 – 600	1.5 – 6.0 / 150 – 600	1.5 – 6.0 / 150 – 600
การป้องกันละของน้ำ (splash guard)		IP X5	IP X5	IP X5
น้ำหนักสุทธิ / น้ำหนักรวม (weight, net / gross) [กก.]		134 / 159	137 / 165	140 / 171
- รุ่น EnergyPlus น้ำหนักสุทธิ / น้ำหนักรวม (with EnergyPlus design, net / gross) [กก.]		157 / 185	165 / 196	173 / 207

ขอสงวนสิทธิ์ในการเปลี่ยนแปลงทางเทคนิค

การคำนวณเพื่อเปรียบเทียบที่ทำงานโดยใช้ข้อมูลการเปรียบเทียบกับเครื่องล้างจานรุ่นก่อนหน้านี้ GS 502

การตั้งค่าซอฟต์แวร์ (software settings)

	มาตรฐาน	Cool	EnergyPlus ⁵	HighTemp
เครื่องล้างแก้วน้ำ (glasswashers)				
ปริมาณการล้างตามทฤษฎี 1/2/3* ¹ (theoretical capacity 1/2/3* ¹)	[ตะกร้า/ชม.]	22/32/48	22/32/48	22/32/48
โปรแกรมสั้น (short programme)	[ตะกร้า/ชม.]	38/55/77	38/55/77	38/55/77
ปริมาณน้ำล้างที่ใช้ต่อครั้ง (ระบบล้างจานที่ขับเคลื่อนด้วยมอเตอร์) ^{*2} (rinse water consumption per cycle, driven rinse system) ^{*2}	[l]	2.4 (2.0)	4.0 (3.6)	2.4 (2.0)
อุณหภูมิในถังล้าง (tank temperature)	[°C]	62	55	62
อุณหภูมิน้ำล้างสุดท้าย (rinse temperature)	[°C]	65	^{*3} / ^{*4}	65
เครื่องล้างจานสำหรับร้านอาหารขนาดเล็ก (bistro dishwashers)				
ปริมาณการล้างตามทฤษฎี 1/2/3* ¹ (theoretical capacity 1/2/3)* ¹	[ตะกร้า/ชม.]	44/32/22	–	44/32/22
โปรแกรมสั้น (short programme)	[ตะกร้า/ชม.]	72/55/38	–	72/55/38
ปริมาณน้ำล้างที่ใช้ต่อครั้ง (ระบบล้างจานที่ขับเคลื่อนด้วยมอเตอร์) ^{*2} (rinse water consumption per cycle, driven rinse system) ^{*2}	[l]	2.4 (2.0)	–	2.4 (2.0)
อุณหภูมิในถังล้าง (tank temperature)	[°C]	62	–	62
อุณหภูมิน้ำล้างสุดท้าย (rinse temperature)	[°C]	85	–	85
เครื่องล้างช้อนส้อม (cutlery washers)				
ปริมาณการล้างตามทฤษฎี 1/2/3* ¹ (theoretical capacity 1/2/3)* ¹	[ตะกร้า/ชม.]	11	–	11
โปรแกรมสั้น (short programme)	[ตะกร้า/ชม.]	21	–	21
ปริมาณน้ำล้างที่ใช้ต่อครั้ง (ระบบล้างจานที่ขับเคลื่อนด้วยมอเตอร์) ^{*2} (rinse water consumption per cycle, driven rinse system) ^{*2}	[l]	4.0 (3.6)	–	4.0 (3.6)
อุณหภูมิในถังล้าง (tank temperature)	[°C]	69	–	69
อุณหภูมิน้ำล้างสุดท้าย (rinse temperature)	[°C]	86	–	86

*¹ ขึ้นกับการติดตั้งที่มี (อุณหภูมิน้ำไหลเข้า/ระบบการจ่ายไฟ) อาจทำให้ค่าที่ระบุนี้ลดลง

*² สำหรับเงื่อนไขในอุดมคติ การปรับอย่างละเอียดจะทำการหว่างการทำงาน

*³ ขึ้นกับอุณหภูมิน้ำไหลเข้า

*⁴ เปลี่ยนสวิทช์ไปที่ 65 °C

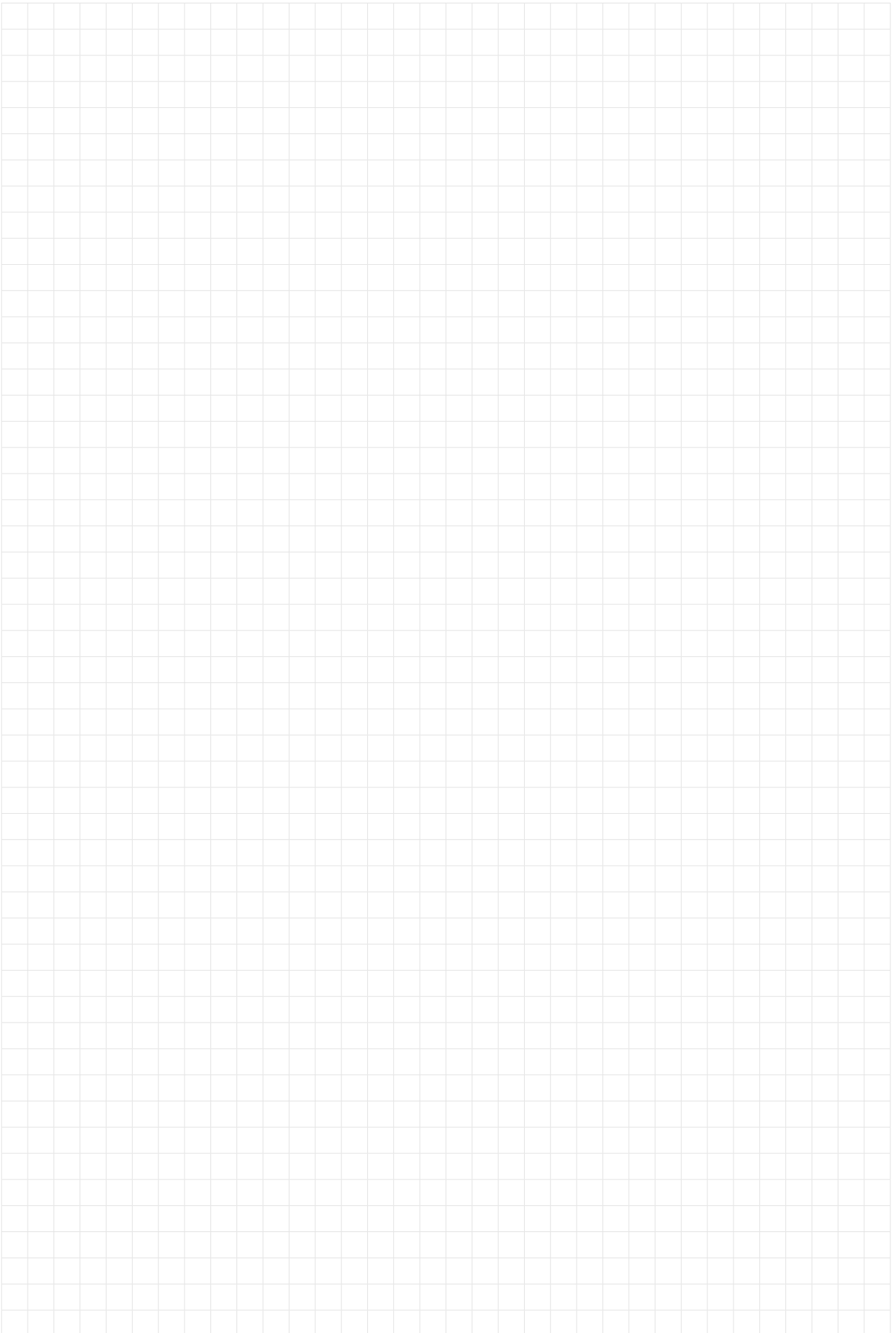
*⁵ อุณหภูมิน้ำไหลเข้า < 20 °C

*⁶ เปลี่ยนสวิทช์ไปที่ 85 °C

ค่าทางไฟฟ้า

แรงดันไฟฟ้า (Voltage)	การป้องกัน (Fuse protection)	ค่าการจ่ายไฟรวม 6.4 kW ตัวถังทำความร้อนในการต้ม (Total connected load with 6.4 kW boiler heating element)	ค่าการจ่ายไฟรวม 10.8 kW ตัวถังทำความร้อนในการต้ม (Total connected load with 10.8 kW boiler heating element)	ประเทศ
380 V / 3N~ / 50–60 Hz	16 A	7.1 kW	8.3 kW	ทั่วโลก
	16 A	7.9 kW / 8.1 kW เป็นรุ่น Cool	9.1 kW	
	25 A	10.2 kW	13.2 kW	
400 V / 3N~ / 50–60 Hz	32 A	– / 11.5 kW เป็นรุ่น Cool	14.7 kW	ทั่วโลก
	15 A	6.9 kW	9.5 kW	
	16 A / 20 A	8.4 kW / 8.6 kW เป็นรุ่น Cool	9.7 kW	
415 V / 3N~ / 50–60 Hz	25 A	10.9 kW	14.2 kW	ทั่วโลก
	32 A	– / 12.4 kW เป็นรุ่น Cool	15.7 kW	
	25 A	6.6 kW	7.1 kW	
200 V / 3N~ / 50–60 Hz	32 A	8.0 kW	8.1 kW	ญี่ปุ่น
	25 A	7.8 kW	–	
	32 A	10.1 kW	–	
230 V / 3N~ / 50–60 Hz	50 A	–	14.5 kW	เบลเยียม/มาเลเซีย*
	32 A	6.9 kW	–	
	25 A	5.1 kW	–	
230 V / 1N~ / 50–60 Hz	32 A	6.8 kW	–	ทั่วโลก
	40 A	8.4 kW	–	
	50 A	10.9 kW	–	
	25 A	5.1 kW	–	

* แรงดันไฟฟ้าพิเศษ





Winterhalter (Thailand) Co., Ltd.
บริษัท วินเทอร์ฮาลเตอร์ (ประเทศไทย) จำกัด

174 ลาดพร้าว 64, วังทองหลาง
กทม. 10310
ประเทศไทย
Tel: +66 (2) 539 3279
Fax: +66 (2) 539 3280

www.winterhalter.co.th
info@winterhalter.co.th