

เครื่องล้างจาน แบบติดตั้งใต้เคาน์เตอร์
เครื่องล้างจาน แบบเลื่อนผ่าน
U50 / P50

winterhalter®



ประสิทธิภาพสูงที่ถึงแก่น

คุณภาพสูง ใช้งานง่าย พร้อมผลการล้างที่สะอาดหมดจด

U50 เครื่องล้างจาน แบบติดตั้งใต้เคาน์เตอร์

ผลิตภัณฑ์เครื่องล้างจาน วินเทอร์ฮาลเทอร์ รุ่น U50 ผลิตขึ้นภายใต้มาตรฐานคุณภาพเยอรมันระดับสูงสุด โดยออกแบบให้เรียบง่าย และใช้งานได้ง่าย ตอบโจทย์ความต้องการของมืออาชีพที่กำลังมองหาผลิตภัณฑ์ล้างภาชนะราคาเหมาะสมและมีประสิทธิภาพ ผู้ใช้สามารถไว้วางใจในระดับประสิทธิภาพ ความน่าเชื่อถือ และสมรรถนะการทำความสะอาด ด้วยเครือข่ายสนับสนุนครบวงจร จากสำนักงานของวินเทอร์ฮาลเทอร์ และบรรดาพันธมิตรต่างๆ ในเอเชีย คุณจึงมั่นใจได้ถึงการจัดส่งที่ตรงเวลา ความเชี่ยวชาญในบริการ รวมถึงความพร้อมของอะไหล่อย่างเต็มเปี่ยมในเครื่องรุ่น U50 นี้ ทั้งยังมีระบบลดความกระด้างของน้ำให้เลือกอีกด้วย

①

ผลลัพธ์ยอดเยี่ยมและสุขอนามัยที่สมบูรณ์แบบ

- แขนล้างรูปไข่ ถูกออกแบบเป็นพิเศษ มาพร้อมหัวฉีดล้าง และเคลือบแข็งในแขนฉีดเดียวกัน
- แขนล้างทั้งสองช่วยให้อุ่นใจได้ในประสิทธิภาพการล้างที่ครอบคลุมในทุกมุมองศาการล้าง รวมถึงพลังในการล้างจากทั้งด้านบนและด้านล่าง
- ถังน้ำแบบบีบขึ้นรูป ช่วยลดปัญหาการสะสมของเชื้อโรค
- ฮีทเตอร์ทำความร้อนแบบไฮยีน ช่วยรักษาอุณหภูมิน้ำในถังให้คงที่
- ตะแกรงกรอง จะกรองเศษอาหาร และสิ่งสกปรกจากน้ำล้าง
- สามารถติดตั้งอุปกรณ์เสริมพิเศษให้เลือก เช่นระบบลดความกระด้างของน้ำ
- ระบบซอฟต์แวร์ด้วยแรงดันที่ค่อยๆ เพิ่มขึ้นอย่างช้าๆ จากแรงดันน้ำของปั๊มระบบหมุนเวียน ช่วยป้องกันมิให้ภาชนะประเภทแก้ว แตกเสียหายได้ง่าย
- ระบบควบคุมอุณหภูมิ: อบแห้งภาชนะที่ล้างเสร็จแล้วได้อย่างมั่นใจและด้วยสุขอนามัยสูงสุด

②

ประหยัดพลังงาน

- ระบบการกรองที่ครอบคลุมอย่างสมบูรณ์แบบ
- ตัวกรองละเอียดของกระบอกสูบจะกักเก็บสิ่งสกปรกที่มีอนุภาคเล็กกว่า
- เปลี่ยนน้ำน้อยลงเนื่องจากน้ำล้างสะอาดขึ้น
- ถังล้างความจุต่ำเพื่อเริ่มทำงานได้เร็วยิ่งขึ้นและช่วยลดค่าใช้จ่าย
- ประตูปิดสองชั้นมีโครงสร้างแข็งแรง ช่วยลดเสียงรบกวน และลดการปล่อยความร้อน
- ระบบการกรองฯ สมดุลอย่างดีจะช่วยทำให้อุ่นใจถึงการใช้พลังงานปริมาณน้อยที่สุด

③

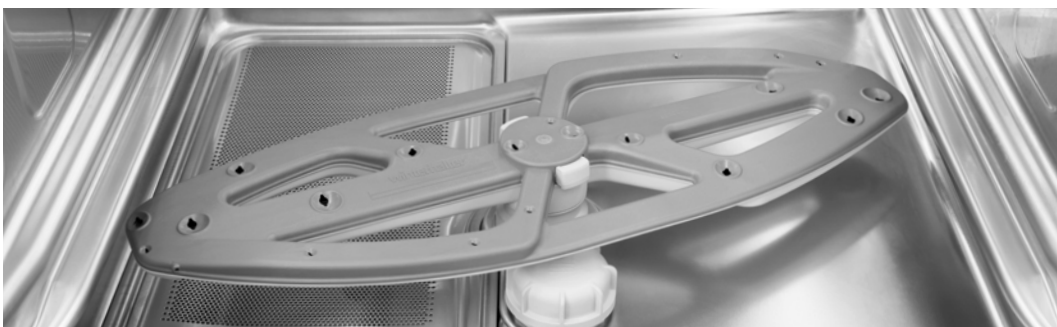
ใช้งานง่าย

- ปุ่มเดียวจบ จอแสดงผลเป็นรหัสสี เข้าใจง่าย
- จอแสดงผลอุณหภูมิ สำหรับถังล้าง และหม้อต้ม
- โดดเด่นด้วยระบบทำความสะอาดเครื่องหลังการใช้งาน
- ปุ่มแสดง และอธิบายสถานะการทำงานที่เข้าใจง่าย

④

สะดวกและง่ายกว่า ในการตรวจเช็ค ซ่อม และบำรุงรักษา

- ระบบบริหารจัดการข้อผิดพลาด แสดงสถานะเมื่อเครื่องทำงานผิดปกติ
- เข้าถึงชิ้นส่วนที่เกี่ยวข้องทั้งหมดได้ง่าย
- ลดเวลาในการซ่อมบำรุง และประหยัดค่าใช้จ่ายในการซ่อมบำรุงได้อย่างแท้จริง และตรงจุด



P50 เครื่องล้างจานแบบเลื่อนผ่าน

เครื่องล้างจานแบบเลื่อนผ่านรุ่น Winterhalter P50 ผลิตขึ้นเพื่อตอบสนองตามมาตรฐานด้านคุณภาพเยอรมันในระดับสูงสุด และออกแบบด้วยความเรียบง่ายโดยคำนึงถึงการใช้งานได้จริง ตอบโจทย์ความต้องการของมืออาชีพที่กำลังมองหาผลิตภัณฑ์ล้างภาชนะราคาคุ้มค่าและมีประสิทธิภาพ ผู้ใช้สามารถไว้วางใจในระดับประสิทธิภาพ ความน่าเชื่อถือ และสมรรถนะการทำมาความสะอาด มีเครือข่ายครบวงจรทั้งสำนักงานของ Winterhalter และพันธมิตรในเอเชีย ซึ่งรับประกันการจัดส่งตรงเวลา ความเชี่ยวชาญในบริการ รวมทั้งความพร้อมของอะไหล่

①

ผลลัพธ์ยอดเยี่ยมและสุขอนามัยที่สมบูรณ์

- ระบบการล้างแบบหมุนด้านบนและด้านล่างเพื่อความครอบคลุมสูงสุด
- ระบบการกรองสามขั้นตอน ช่วยยืดระยะเวลาการเปลี่ยนน้ำในถังได้นานกว่า
- ถังล้างแบบบีบขึ้นรูป เพื่อสุขอนามัยสูงสุด
- มีรุ่นพร้อมระบบลดความกระด้างของน้ำในตัวให้เลือก

②

ประหยัดพลังงาน

- ล้างเสร็จเร็วขึ้น
- ทำความร้อนได้เร็วขึ้น
- ใช้กำลังไฟรวมทั้ง 3-ph 20 แอมป์
- ประหยัดน้ำ
- อุปกรณ์เสริม อาทิ อุปกรณ์แลกเปลี่ยนความร้อน กำลังไฟทำความร้อนเพิ่มเติม 1.7 kW ช่วยประหยัดค่าใช้จ่ายด้านพลังงาน

③

ใช้งานง่าย

- จอแสดงผลดิจิทัลเป็นรหัสสีชัดเจน
- โปรแกรมล้าง มีให้เลือกใช้ จำนวน 2 โปรแกรม
- จอแสดงผลอุณหภูมิ แบบดิจิทัล สำหรับถังล้าง และหม้อต้ม

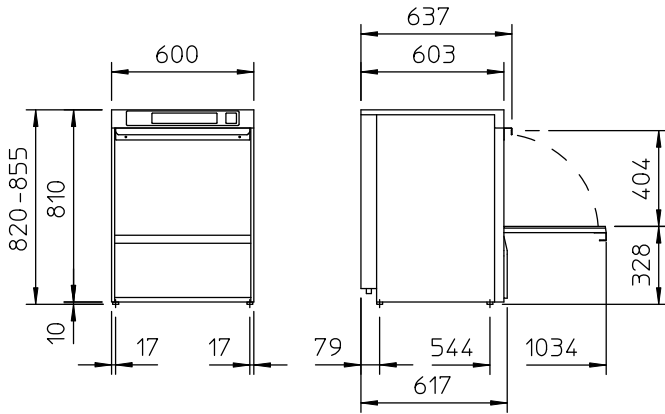
④

สะดวกและง่ายกว่า ในการตรวจเช็ค ซ่อม และบำรุงรักษา

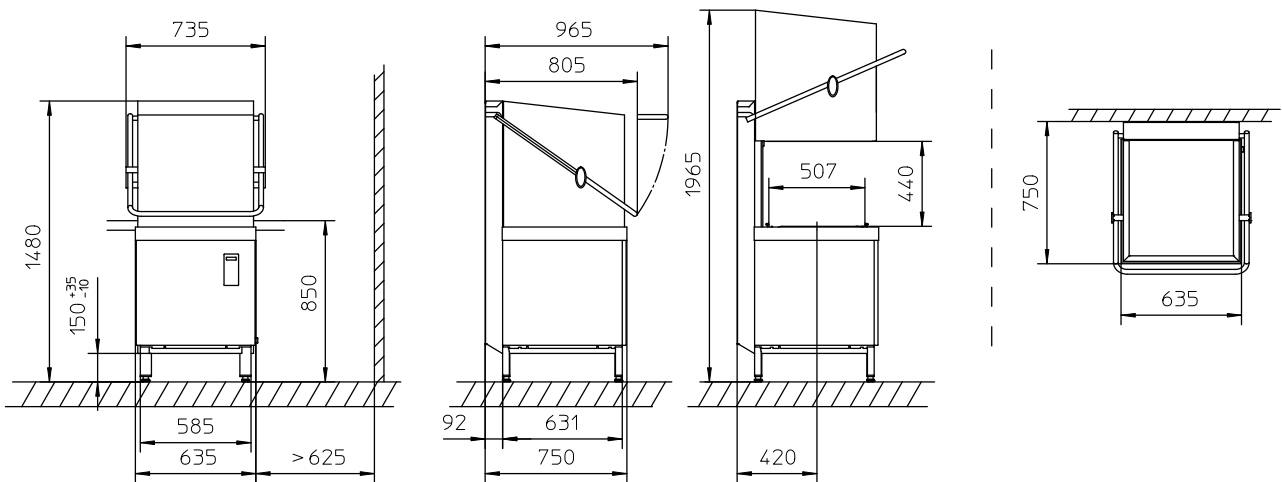
- ระบบจัดการข้อผิดพลาด แสดงสถานะเมื่อเครื่องทำงานผิดปกติ
- เข้าถึงชิ้นส่วนที่เกี่ยวข้องทั้งหมดได้ง่าย
- ลดเวลาในการซ่อมบำรุง และประหยัดค่าใช้จ่ายในการซ่อมบำรุงได้อย่างแท้จริง และตรงจุด



U50 เครื่องล้างจาน แบบติดตั้งใต้เคาน์เตอร์



P50 เครื่องล้างจาน แบบเลื่อนผ่าน



ข้อมูลทางเทคนิค

U50 เครื่องล้างจานแบบตั้งโต๊ะเคาน์เตอร์

จำนวนโปรแกรม		2
ความจุทางทฤษฎี ¹ มาตรฐาน / อุณหภูมิสูง	[ตะกร้า/ชม.]	30 / 20
ขนาดตะกร้า	[มม.]	500 x 500
การใช้น้ำ		
ความจุถัง	[ล.]	15.3
การใช้น้ำล้าง ² ต่อรอบ มาตรฐาน / อุณหภูมิสูง	[ล.]	2.4 / 3.4
อุณหภูมิ		
อุณหภูมิถัง มาตรฐาน / อุณหภูมิสูง	[°C]	62 / 66
อุณหภูมิการล้าง	[°C]	85
อุณหภูมิน้ำเข้าสูงสุด	[°C]	60
ข้อมูลอื่น ๆ		
ปั๊มระบบหมุนเวียน (P1)	[kW]	0.5
การเกิดเสียง	[dB(A)]	สูงสุด 59
ขนาดบรรจุภัณฑ์	(กว้าง x ลึก x สูง) [มม.]	720 x 712 x 1020
อุปกรณ์ป้องกันการกระเด็น		IP X3
น้ำหนัก สุทธิ/รวม	[กก.]	66 / 76

ข้อมูลจำเพาะทางไฟฟ้า

การจ่ายไฟ	ฟิวส์	ถัง	หม้อน้ำ	กำลังไฟโดยรวม
380 V - 415 V / 3N~ 50/60 Hz	16 A	2.0 kW	5.3 kW	7.8 kW
220 V - 240 V / 1N~ 50/60 Hz	16 A	2.0 kW	2.6 kW	3.1 kW
220 V - 240 V / 3~ 50/60 Hz	20 A	2.0 kW	3.6 kW	3.1 kW
	25 A	2.0 kW	5.3 kW	7.8 kW

P50 เครื่องล้างจานแบบเลื่อนผ่าน

จำนวนโปรแกรม		2
มาตรฐาน / อุณหภูมิสูง ³ มาตรฐาน / อุณหภูมิสูง	[ตะกร้า/ชม.]	60 / 20
ขนาดตะกร้า	[มม.]	500 x 500
การใช้น้ำ		
ความจุถัง	[ล.]	28
การใช้น้ำล้าง ² ต่อรอบ มาตรฐาน / อุณหภูมิสูง	[ล.]	2.4 / 3.8
อุณหภูมิ		
อุณหภูมิถัง มาตรฐาน / อุณหภูมิสูง	[°C]	62 / 66
อุณหภูมิการล้าง	[°C]	85
อุณหภูมิน้ำเข้าสูงสุด	[°C]	60
การทำความร้อนของถัง	[kW]	2.5
การทำความร้อนของหม้อน้ำ	[kW]	9.0
ข้อมูลอื่น ๆ		
ปั๊มระบบหมุนเวียน (P1)	[kW]	0.6
การเกิดเสียง	[dB(A)]	สูงสุด 63
ขนาดบรรจุภัณฑ์	(กว้าง x ลึก x สูง) [มม.]	770 x 880 x 1605
อุปกรณ์ป้องกันการกระเด็น		IP X3
น้ำหนัก สุทธิ/รวม	[กก.]	98 / 123

ข้อมูลจำเพาะทางไฟฟ้า

การจ่ายไฟ	ฟิวส์	กำลังไฟโดยรวม
400 V - 240 V / 3N~ 50-60 Hz	16 A	9.3 kW
	20 A	11.8 kW
230 V - 240 V / 3N~ 50-60 Hz	25 A	9.3 kW
	32 A	11.8 kW

¹ เมื่อปรับพารามิเตอร์ ความจุเชิงทฤษฎีสามารถเพิ่มได้ถึง 60 ตะกร้า / ชม. (โปรแกรม 1 นาที)

² ข้อมูลอาจเปลี่ยนแปลงได้ ปริมาณน้ำล้างที่ใช้จริงอาจแตกต่างกันไปตามสภาพของสถานที่

³ ข้อมูลที่ระบุไว้อาจลดลงได้ โดยขึ้นอยู่กับสภาพในแต่ละพื้นที่ (อุณหภูมิน้ำเข้า / การจ่ายไฟ)

Winterhalter Thailand Co., Ltd.

50 Ladprao 94 (Panchamit),
Ladprao Road, Phlapphla,
Wangthonglang, Bangkok, 10310
Thailand

โทรศัพท์ +66 2 539 3279

โทรสาร +66 2 539 3280

info@winterhalter.co.th
www.winterhalter.co.th