

1 2 3 4 5 6 7 8 9 10 11 12

A

B

C

D

E

F

G

H

A

B

C

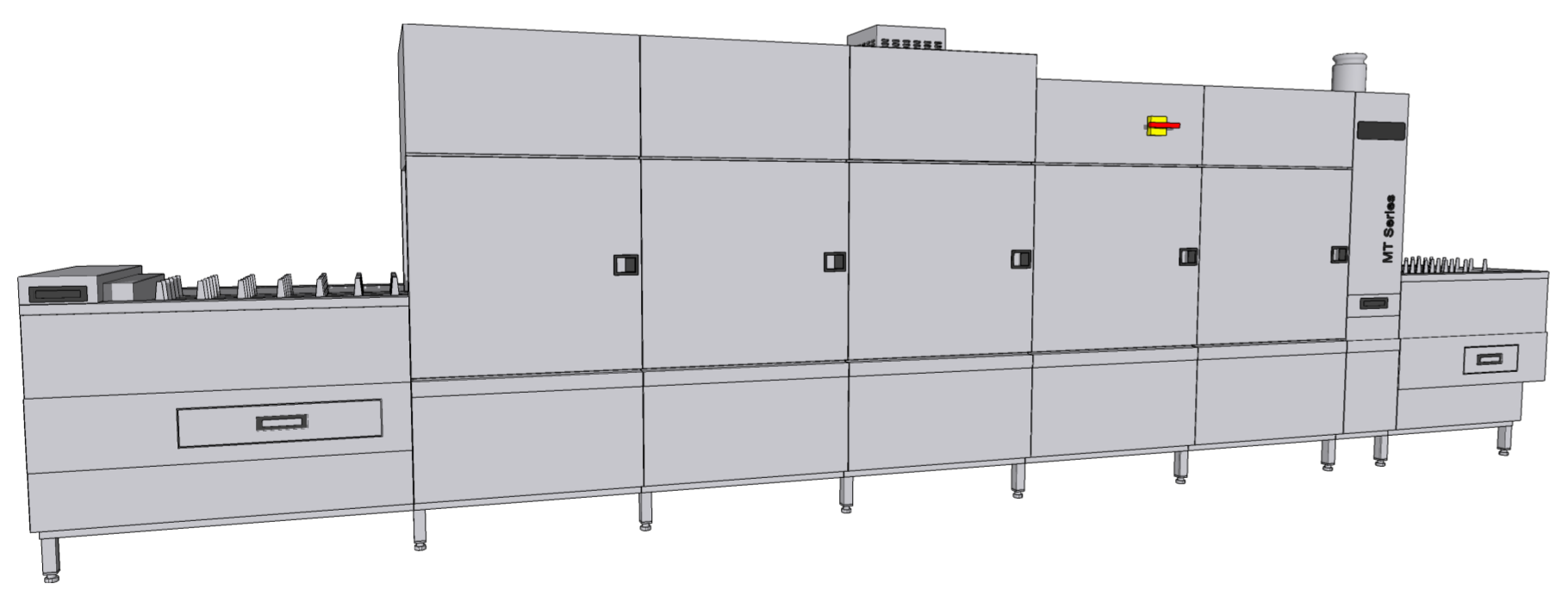
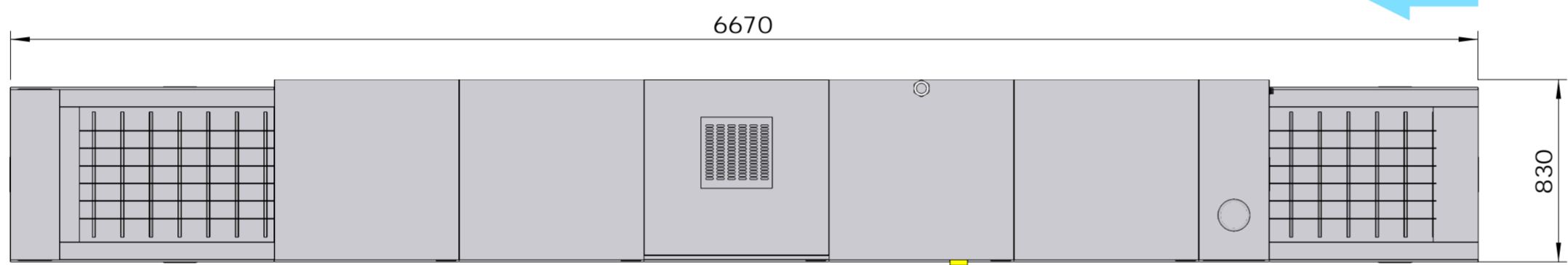
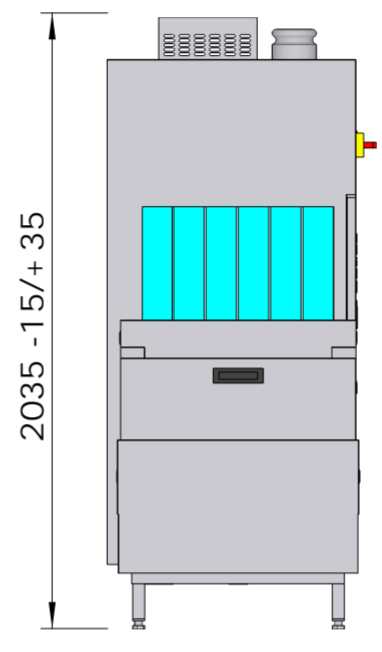
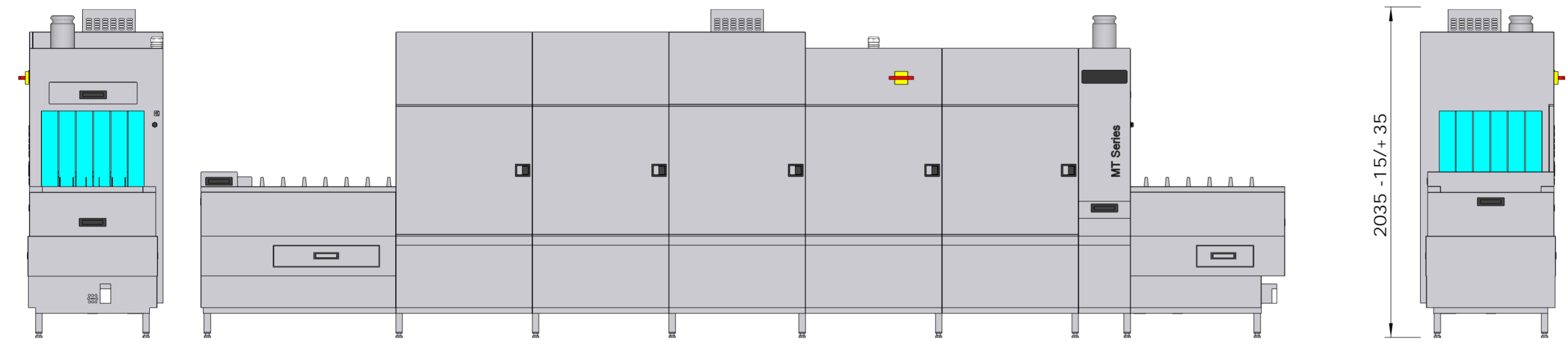
D

E

F

G

H



Platzierung der Maschine im Raum, Platzierung der bauseitigen Anschlusspunkte, Anschluss an die Ver- und Entsorgungsleitungen muss bauseits von Fachkräften erfolgen. Dazu sind bauseits die örtlichen Gegebenheiten und lokalen Vorschriften zu beachten.

Establishing of the machine in the room, establishing of the connection points on site, connection to the supply and disposal lines on site must be done on site by professionals. Therefore local conditions and regulations must be respected on site.

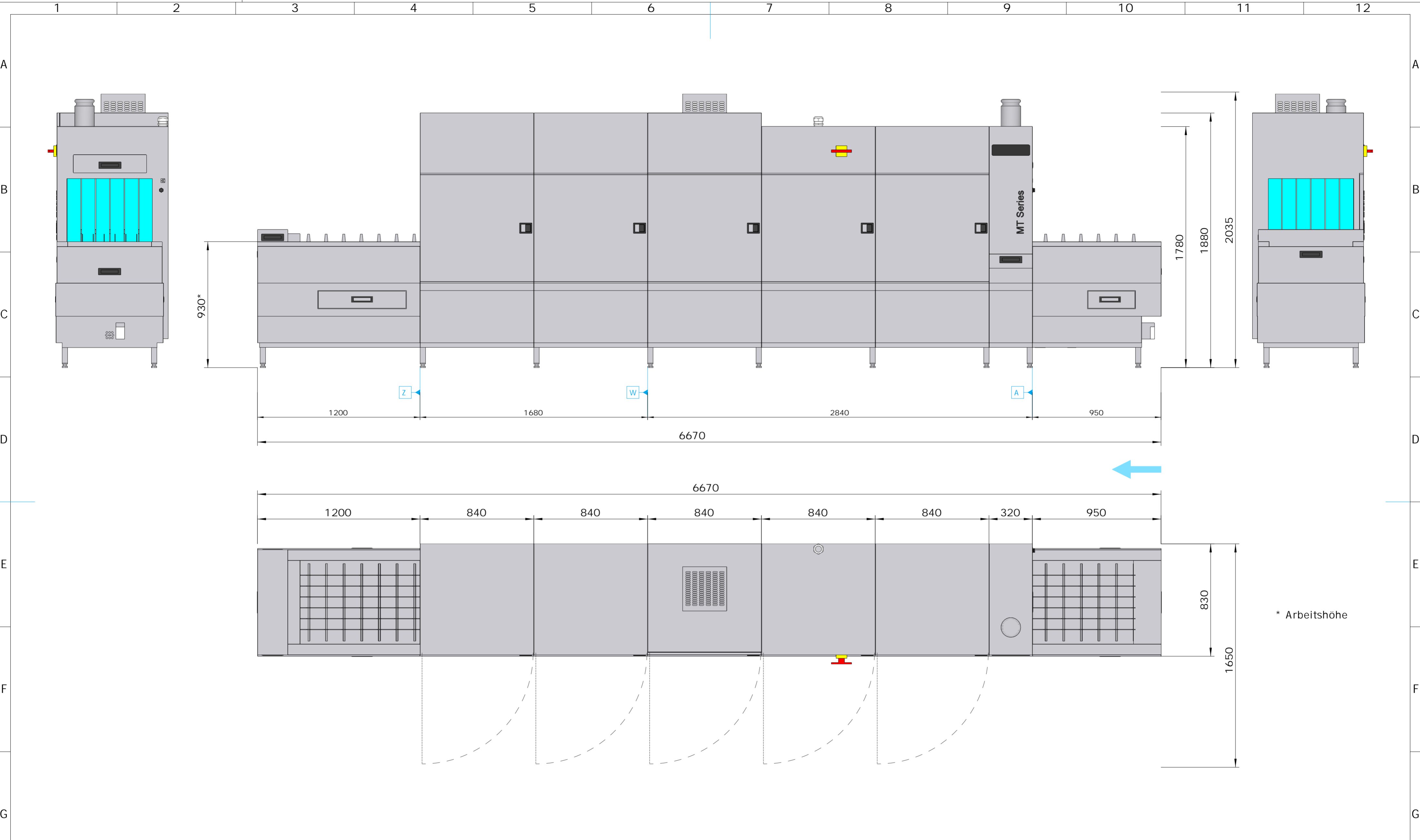
winterhalter[®]

Winterhalter Gastronom GmbH
Winterhalterstraße 2-12
D-88074 Meckenbeuren

Diese Zeichnung ist unser geistiges Eigentum. Jede Verbreitung an Dritte ohne unsere Genehmigung ist verboten.
This drawing remains our intellectual property. Any disclosure to third parties without our approval is forbidden.

Benennung / title: Rehaklinik Bellikon	
Maschinenzeichnung / machine drawing	
<small>Zeichnung kundenspezifisch / drawing customized</small>	
Technische Änderungen vorbehalten	MTF M-MM r-I <small>Maschinenname / name of machine</small>
Subject to technical changes	
Maßangaben in Millimeter	193V9999_20250415133143
Dimensions in millimeters	<small>Zeichnungsnummer / drawing number</small>

1 2 3 4 5 6 7 8 9 10 11 12



Platzierung der Maschine im Raum, Platzierung der bauseitigen Anschlusspunkte, Anschluss an die Ver- und Entsorgungsleitungen muss bauseits von Fachkräften erfolgen. Dazu sind bauseits die örtlichen Gegebenheiten und lokalen Vorschriften zu beachten.

Establishing of the machine in the room, establishing of the connection points on site, connection to the supply and disposal lines on site must be done on site by professionals. Therefore local conditions and regulations must be respected on site.

winterhalter[®]

Winterhalter Gastronom GmbH
Winterhalterstraße 2-12
D-88074 Meckenbeuren

Diese Zeichnung ist unser geistiges Eigentum. Jede Verbreitung an Dritte ohne unsere Genehmigung ist verboten.

This drawing remains our intellectual property. Any disclosure to third parties without our approval is forbidden.

Benennung / title: Rehaklinik Bellikon	
Maschinenzeichnung / machine drawing	
<small>Zeichnung kundenspezifisch / drawing customized</small>	
Technische Änderungen vorbehalten	MTF M-MM r-l
Subject to technical changes	
Maßangaben in Millimeter	193V9999_20250415133143
Dimensions in millimeters	<small>Zeichnungsnummer / drawingnumber</small>

1 2 3 4 5 6 7 8 9 10 11 12

A

B

C

D

E

F

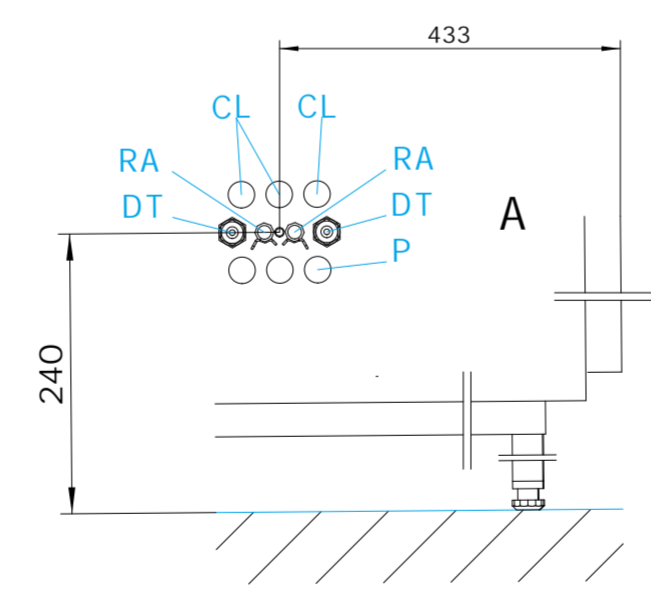
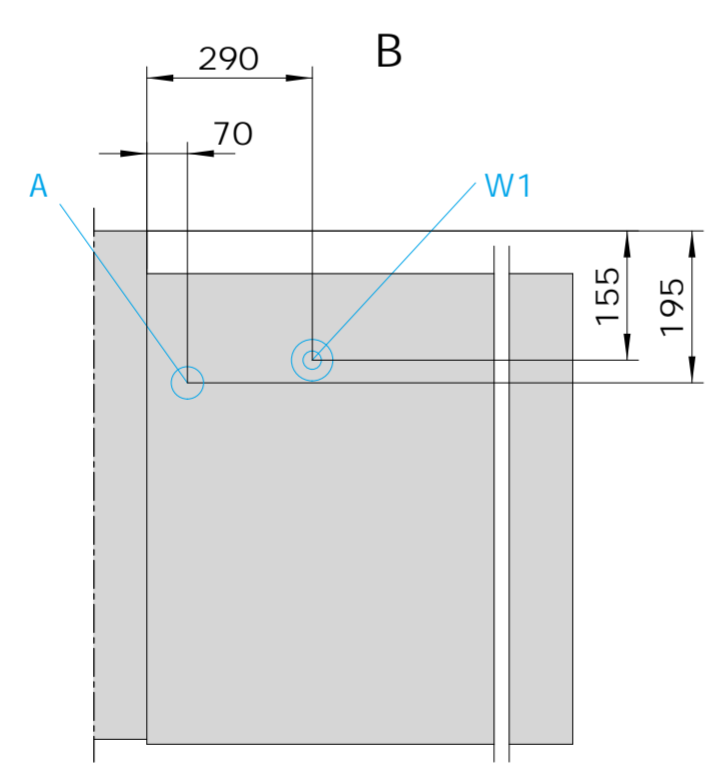
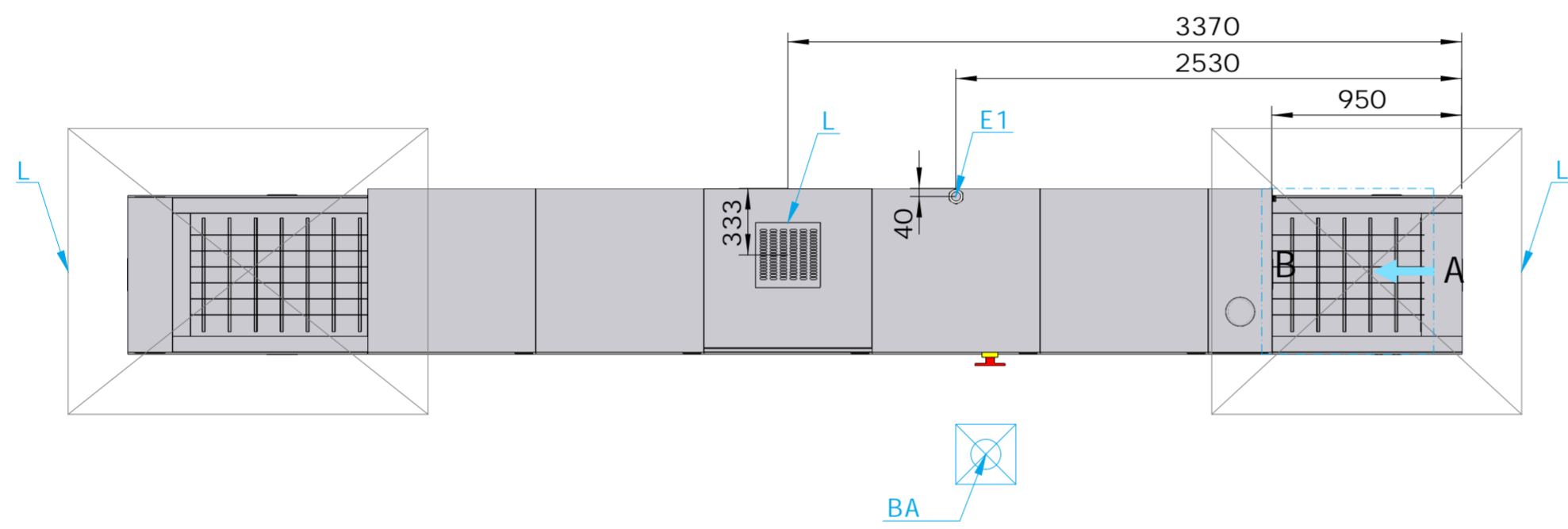
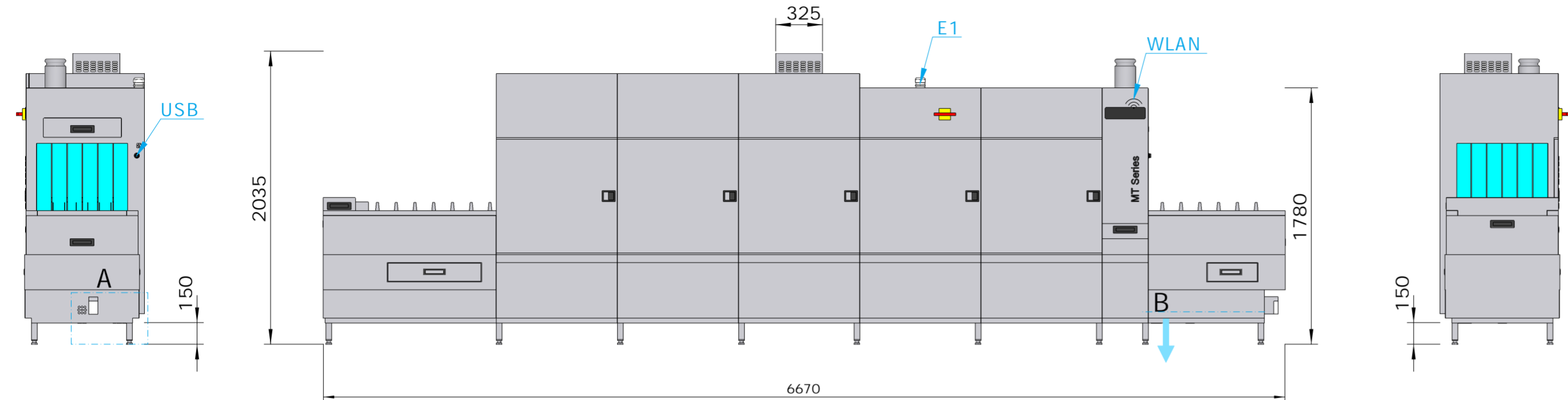
G

H

Maschinenseitige Anschlüsse und bauseitige Anforderungen

Die Maschinenausstattung ist kundenspezifisch konfiguriert.
Die Angaben sind nicht übertragbar.

A	Ablaufanschluss: DN 50 maschinenseitig. Bauseitig DN 70 mit Gefälle vorsehen. Siphon bauseitig.
BA	Bodenentwässerung bauseitig.
W	Tankvolumen Erstbefüllung 227 l. Frischwasser Nachspülwassermenge Ø 127 L/Std l/h. Mikrobiologisch Trinkwasserqualität erforderlich. Chlorid: < 50 mg/l, Sulfat: < 100 mg/l, pH-Wert: 6,5 - 9,5.
W1	Tankbefüllung und Frischwassernachspülung: Magnetventil 1Y2. Flexibler Schlauch 1,5 m lang mit Feinfilter. G3/4" Innengewinde. Vorabsperrung bauseitig. 10-20 °C Zulaufwassertemperatur Kaltwasser normal < 3 °dH und > 200 µS/cm. 1,5-6 bar Fließdruck, max. 10 bar max. Staudruck. > 15 l/min Durchflussmenge.
E1	Elektroanschluss: 400 V, 50 Hz. Anschlusswert der Maschine 38,2 kW. Absicherung 63 A. Kabeldurchführung für Ø 32-42 mm. Kabelzugabe 1,3 m, Biegeradius beachten. Hauptschalter im Gerät eingebaut. Hauptsicherung bauseitig. (Allstromsensitiver Fehlerstromschutzschalter der Klasse B mit einem Auslösestrom von 30 mA (DIN VDE 0664)).
P	Potentialausgleich: Anschlussklemme für 10 mm ² . Kabelzugabe 0,5 m ab Eintritt ins Gerät.
CL	Einführungsmöglichkeiten für Steuerleitungen: Anschlussklemme für 0,2-4,0 mm ² . Kabelzugabe 0,5 m ab Eintritt ins Gerät zulaufseitig.
USB	USB Anschlussbuchse für Datendownload.
WIFI	Maschine vorbereitet für CONNECTED WASH.
DT	Reinigerschlauch Ø 5 mm innen. Kabeldurchführung für Dosierung.
RA	Klarspülerschlauch Ø 4 mm innen. Kabeldurchführung für Dosierung.
L	Raume- und Entlüftung gemäß örtlich geltenden Richtlinien, z. B. DIN EN 16282 / VDI 2052, bauseitig vorzusehen. Restwärme Maschine: sensibel 10,6 kW, latent 3,8 kW. Geschirrwärme: gesamt 5,4 kW. Wrasenerfassung über Einlaufzone und Auslaufzone empfohlen. Abluftstutzen - Maschinenabluft: 400-500 m ³ /h, 25-30 °C. 95 % Restfeuchte. Maschinenabluft ist zusätzlich aus dem Raum abzuführen. Festanschluss empfohlen (seitliche Öffnungen des Abluftstutzen der Maschine dürfen nicht verschlossen werden).



Platzierung der Maschine im Raum, Platzierung der bauseitigen Anschlusse, Anschluss an die Ver- und Entsorgungsleitungen muss bauseitig von Fachkräften erfolgen. Dazu sind bauseitig die örtlichen Gegebenheiten und lokalen Vorschriften zu beachten.

Establishing of the machine in the room, establishing of the connection points on site, connection to the supply and disposal lines on site must be done on site by professionals. Therefore local conditions and regulations must be respected on site.

winterhalter[®]

Winterhalter Gastronom GmbH
Winterhalterstraße 2-12
D-88074 Meckenbeuren

Diese Zeichnung ist unser geistiges Eigentum. Jede Verbreitung an Dritte ohne unsere Genehmigung ist verboten.
This drawing remains our intellectual property. Any disclosure to third parties without our approval is forbidden.

Benennung / title: Rehaklinik Bellikon	
Maschinenzeichnung / machine drawing	
<small>Zeichnung kundenspezifisch / drawing customized</small>	
Technische Änderungen vorbehalten	MTF M-MM r-I <small>Maschinenname / name of machine</small>
Subject to technical changes	
Maßangaben in Millimeter	193V9999_20250415133143
Dimensions in millimeters	<small>Zeichnungsnummer / drawingnumber</small>

1 2 3 4 5 6 7 8 9 10 11 12